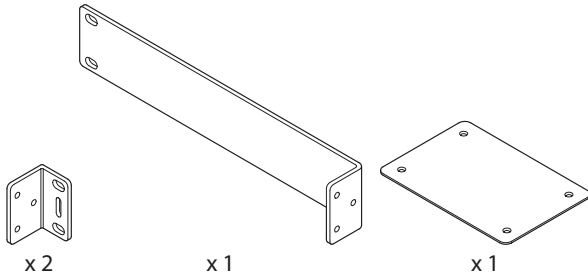


## AK-RM05 Rack mount kit

### Included items / Éléments fournis / Elementos incluidos / Lieferumfang / Articoli inclusi / 付属品

- Rackmount ears / Équerres de montage en rack / Escuadras para montaje en rack / Einbauwinkel / Alette per montaggio a rack / ラックマウントアングルキット



- Rackmount screw sets / Jeux de vis pour montage en rack / Tornillos de montaje en rack / Schraubensatz für den Rackeinbau / Set di viti per montaggio a rack / ラックマウントビスキット



- Rackmount attachment screws / Vis de fixation des équerres / Tornillo de fijación para rack / Befestigungsschrauben für die Einbauwinkel / Viti di montaggio a rack / ラックマウントアングル固定用ネジ



x 10



x 8

- items / articles / elementos / Artikel / elementi / 内訳

x 6 use / utiliser / usar / verwenden / utilizzo / 使用

x 4 spare / de rechange / repuesto / Ersatzteil / ricambio / 予備

- items / articles / elementos / Artikel / elementi / 内訳

x 4 use / utiliser / usar / verwenden / utilizzo / 使用

x 4 spare / de rechange / repuesto / Ersatzteil / ricambio / 予備

- Installation guide (this document) / Guide d'installation (ce document) / Guía de instalación (este documento) / Montageanleitung (das vorliegende Dokument) / Guida all'installazione (questo documento) / 取り付け説明書(本書)

x 1

### Mounting diagram / Schéma de montage / Esquema de montaje / Montageschema / Schema di montaggio / 取り付け図

- Please check the installation conditions of the product to be mounted on the rack before use.

Veillez vérifier les conditions d'installation du produit à monter sur le rack avant de l'utiliser.

Compruebe las condiciones de instalación del producto que va a montar en el bastidor antes de utilizarlo.

Bitte prüfen Sie vor der Verwendung die Installationsbedingungen des Produkts, das auf dem Gestell montiert werden soll.

Prima dell'uso, verificare le condizioni di installazione del prodotto da montare sul rack.

ラックに取り付ける製品の取り付け条件を確認の上、御使用下さい。

- The rackmount ears shown in the figure below can also be mounted left or right in reverse.

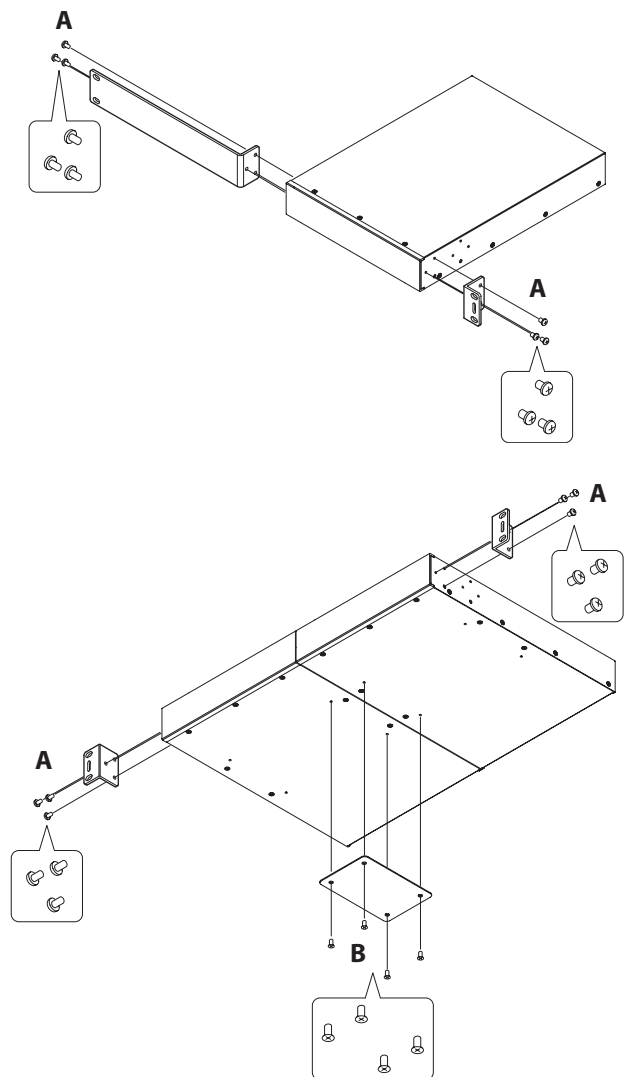
Les équerres de montage en rack illustrées dans la figure ci-dessous peuvent également être montées à gauche ou à droite, en sens inverse.

Las escuadras para montaje en rack mostradas en la figura inferior también pueden montarse a la izquierda o a la derecha en sentido inverso.

Die in der Abbildung unten gezeigten einbauwinkel können auch umgekehrt links oder rechts montiert werden.

Le alette per il montaggio a rack mostrate nella figura seguente possono essere montate anche a sinistra o a destra, al contrario.

下図のラックマウントアングルは、左右逆に取り付けることもできます。

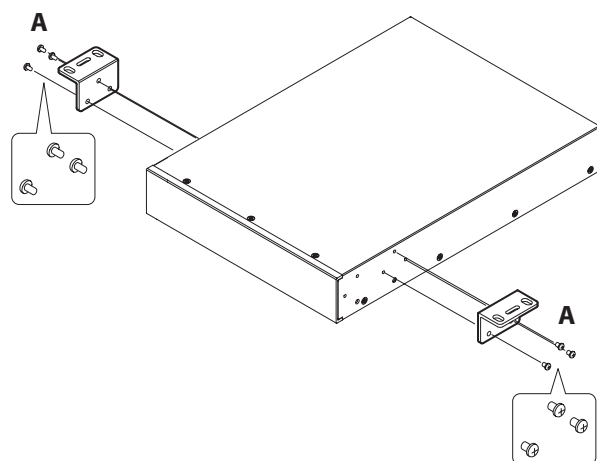
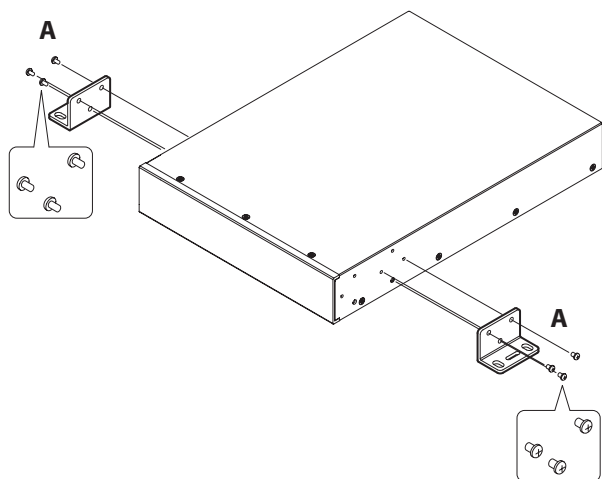


**Mounting diagram / Schéma de montage /**

**Esquema de montaje / Montageschema/**

**Schema di montaggio / 取り付け図**

Cannot be installed on MA-BT240.  
Ne peut être installé sur MA-BT240.  
No se puede instalar en MA-BT240.  
Kann nicht auf MA-BT240 installiert werden.  
Non può essere installato su MA-BT240.  
MA-BT240には取り付け出来ません。



TEAC CORPORATION <https://tascam.jp/jp/>

Phone: +81-42-356-9143

1-47 Ochiai, Tama-shi, Tokyo 206-8530 Japan

TEAC AMERICA, INC. <https://tascam.com/us/>

Phone: +1-323-726-0303

10410 Pioneer Blvd., Unit #3, Santa Fe Springs, California 90670, U.S.A

TEAC UK Ltd. <https://www.tascam.eu/en/>

Phone: +44-1923-797205

Luminous House, 300 South Row, Milton Keynes, Buckinghamshire, MK9 2FR, UK

TEAC EUROPE GmbH <https://www.tascam.eu/de/>

Phone: +49-611-71580

Bahnstrasse 12, 65205 Wiesbaden-Erbenheim, Germany

TEAC SALES & TRADING(SHENZHEN) CO., LTD

<https://tascam.cn/cn/>

Phone: +86-755-88311561~2

Room 817, Xinian Center A, Tairan Nine Road West, Shennan Road, Futian District, Shenzhen, Guangdong Province 518040, China

**ティアック株式会社** 〒206-8530 東京都多摩市落合1-47

この製品の取り扱いなどに関するお問い合わせは

タスカム カスタマーサポート 〒206-8530 東京都多摩市落合1-47

● 電話 **042-356-9137** 携帯電話・PHS・IP電話から

● ナビダイヤル  **0570-000-809** 一般電話から


● FAX **042-356-9185**

受付時間は、10:00~12:00 / 13:00~17:00 です。  
(土・日・祝日・弊社指定休日を除く)

故障・修理や保守についてのお問い合わせは

ティアック修理センター 〒358-0026 埼玉県入間市小谷田858

● 電話 **04-2901-1033** 携帯電話・PHS・IP電話から

● ナビダイヤル  **0570-000-501** 一般電話から

● FAX **04-2901-1036**

受付時間は、9:30~12:00 / 13:00~17:00です。  
(土・日・祝日・弊社指定休日を除く)

■ 住所や電話番号は、予告なく変更する場合があります。あらかじめご了承ください。